

* MODULARIO
F. rig. rend. 998 *

Planimetria di u.i.u. in Comune di RONCO BRIANTINO via VITTORINO HANDELLI civ. 13

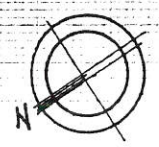
PLANIMETRIA 2



COERENZE : SU TUTTI I LOTTI DITTA INTERSTATA

PIANO TERRA

ORIENTAMENTO



SCALA DI 1:200

BLOCCO F PALESTRA SCUOLA SECONDARIA

AREA INTERVENTO

Dichiarazione di N.C.
Denuncia di variazione

Identificativi catastali
F. 11
n. 48 sub. -

Compilata dal geom. CANALI WALTER
(Titolo cognome e nome)

Iscritto all'albo de i geometri
della provincia di MILANO n. 7333
data 18/11/92 Firma Cecchi Uli

RISERVATO ALL'UFFICIO

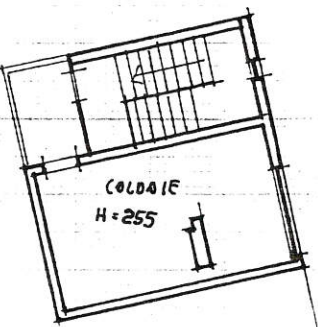
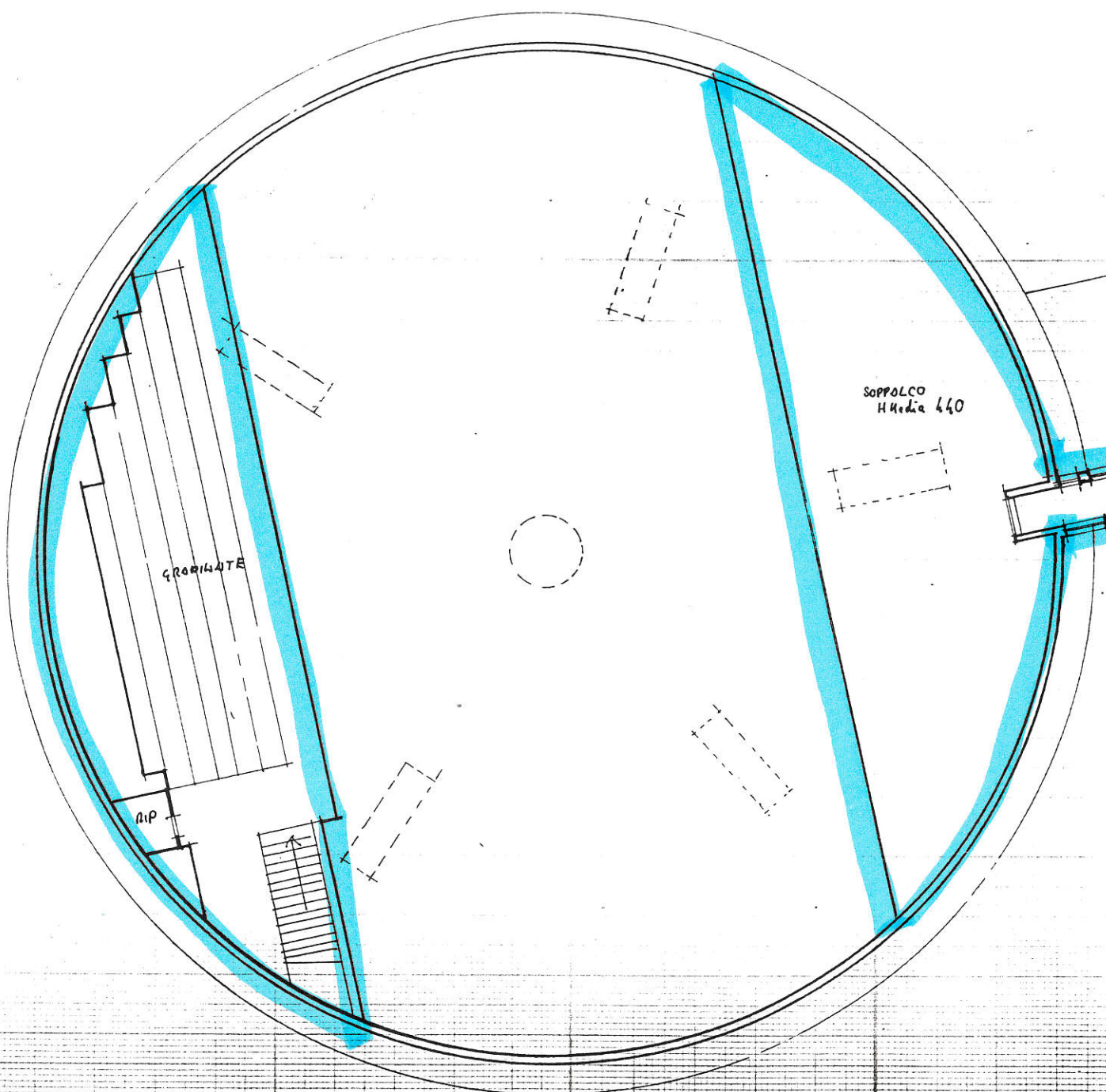
Contorno modello ministeriale

* MODULARIO
F. rig. rand. 998 *

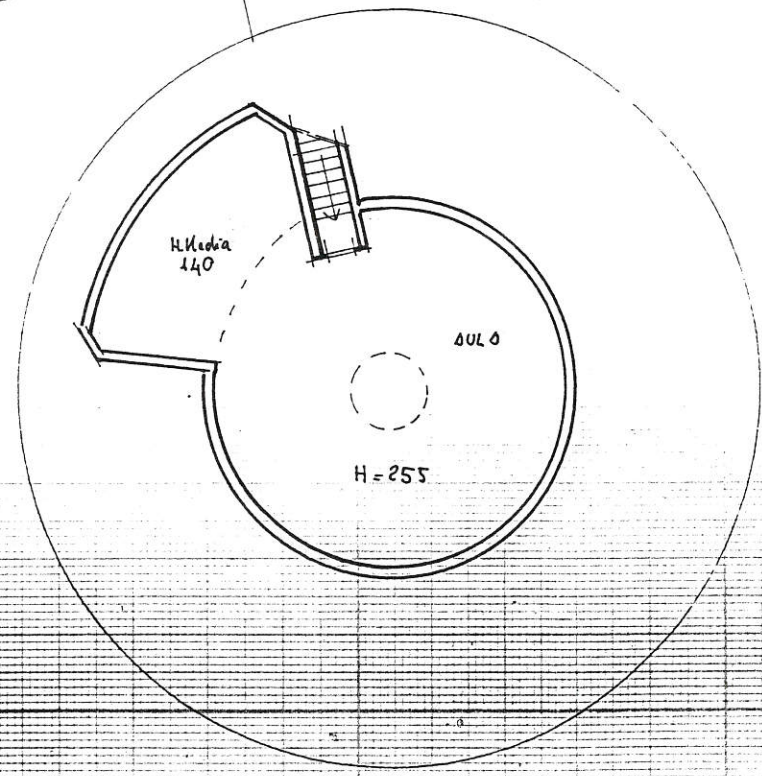
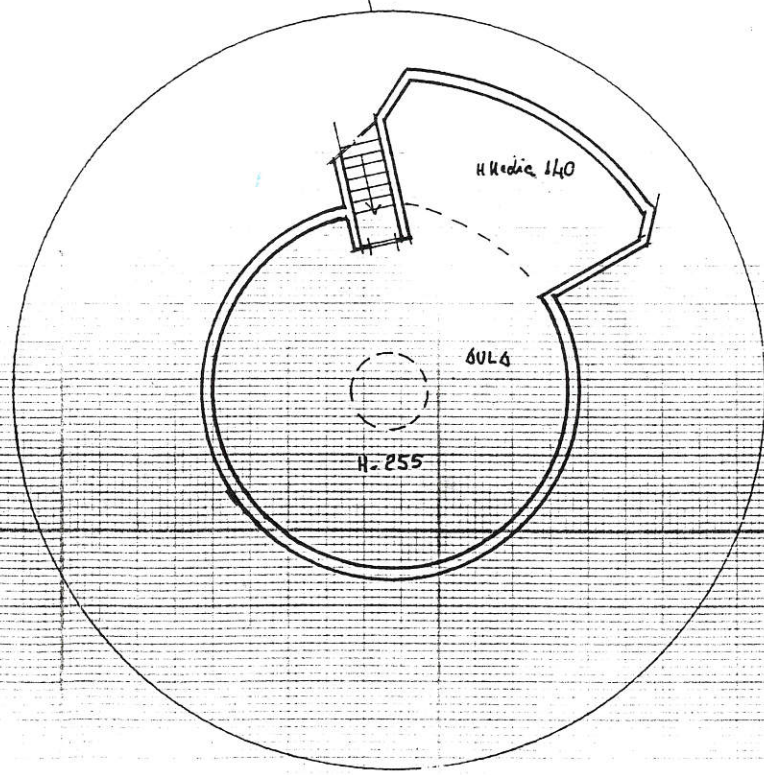
MINISTERO DELLE FINANZE
DIREZIONE GENERALE DEL CATASTO E DEI SS.TT.EE.
CATASTO EDILIZIO URBANO (RDL 13-4-1939, n. 652)

Planimetria di u.i.u. in Comune di RONCO BRIANTINO via VITTORINO MANDELLI civ. 13

PLANIMETRIA 3



PIANO PRIMO
CORRENZE : SU TUTTI I LATI DITTA INTENTATA



ORIENTAMENTO



SCALA DI 1:200

Dichiarazione di N.C.
Denuncia di variazione

Compilata dal geom. CANALI WALTER
(Titolo cognome e nome)

RISERVATO ALL'UFFICIO

Identificativi catastali
F. 11
n. 48 sub -

Iscritto all'albo de i geometri
della provincia di MILANO n. 7333
data 18/11/92 Firma Canali Walter

* Controllato in modo ministeriale *